

AQUARIUS UNIVERSAL CLASSIC 440i

AQUARIUS UNIVERSAL CLASSIC 440i est une pompe à usage intérieur et extérieur.



Marque : OASE

Référence : 36673

Prix : 19.35 €

CARACTERISTIQUES TECHNIQUES

Dimensions (L x P x H) mm 50 x 55 x 55 Tension nominale 230 V / 50 Hz
Puissance absorbée W 5 Longueur de câble électrique m 1,50 Poids net kg 0,25
Garantie Ans 2 Litres par minute maxi l/min 7 Litres par heure maxi l/h 440
Colonne d'eau maxi en mètres m 0,75 Raccord côté pression mm 13 Raccord
côté pression 13 mm Raccord tuyaux flexibles mm 13 Raccord tuyaux flexibles
1/2" Surface d'arrivée sur le filtre cm² 20 Réglage électronique Non Mode de
pose Pose dans l'eau uniquement



Réglage du débit d'eau

par l'intermédiaire du régulateur de débit de l'Aquarius Universal Classic 440.

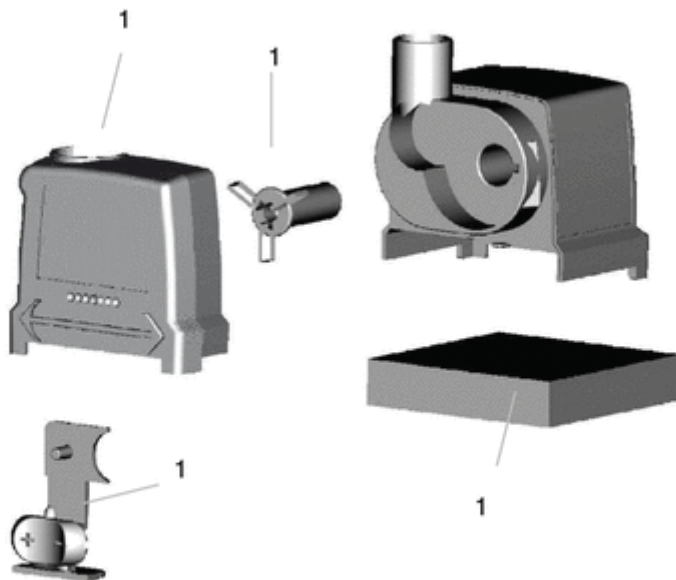


Régulation du débit d'eau

par l'intermédiaire de la tubulure d'aspiration et de réglage de l'Aquarius Universal Classic 600 – 2000. Une pose à sec est en même temps également possible.

Pièces détachées

position Référence Nom du produit Quantité 1 36787 Set de pièces de rechange Aquar. Uni.440 1



caractéristiques techniques

Idéal pour un fonctionnement à l'intérieur Aspire à plat dans très peu d'eau Particulièrement silencieuse
La gamme complète est équipée d'une protection thermique Réglage facile du débit d'eau

[Lien vers la fiche du produit](#)